

KJL รางไวร์เวย์ ตู้ไซด รางเคเบิลเลดเดอร์ เคเบิลเทรย์ และอุปกรณ์



ตู้ไฟ รางไฟ ต้อง...
เคจเออล

Wall Mounting Cabinet
Load Cabinet
Compact Enclosures
Wireway
Cable Ladder
Cable Tray
Accessories




Compact Enclosures Series
KBSR เคจเออลแบบตู้ผนัง (Wall Mount)

“...ความปลอดภัยที่เราไม่อยากจะให้คุณมองข้าม
เพื่อการใช้งานที่สะดวก ปลอดภัยกับทุกการติดตั้งอุปกรณ์ไฟฟ้า...”



Wall Mounting Cabinet Load Cabinet Compact Enclosures

เคเบิลเทรย์

KTYS รางเคเบิลเทรย์



รางเคเบิลแลตเตอร์ ขนาดมาตรฐาน (200 mm - 1000 mm)

(1.6, 2.0 mm)

Drawing Design

ผลิตโดยเจาะขึ้นรูปด้วยระบบคอมพิวเตอร์ CNC

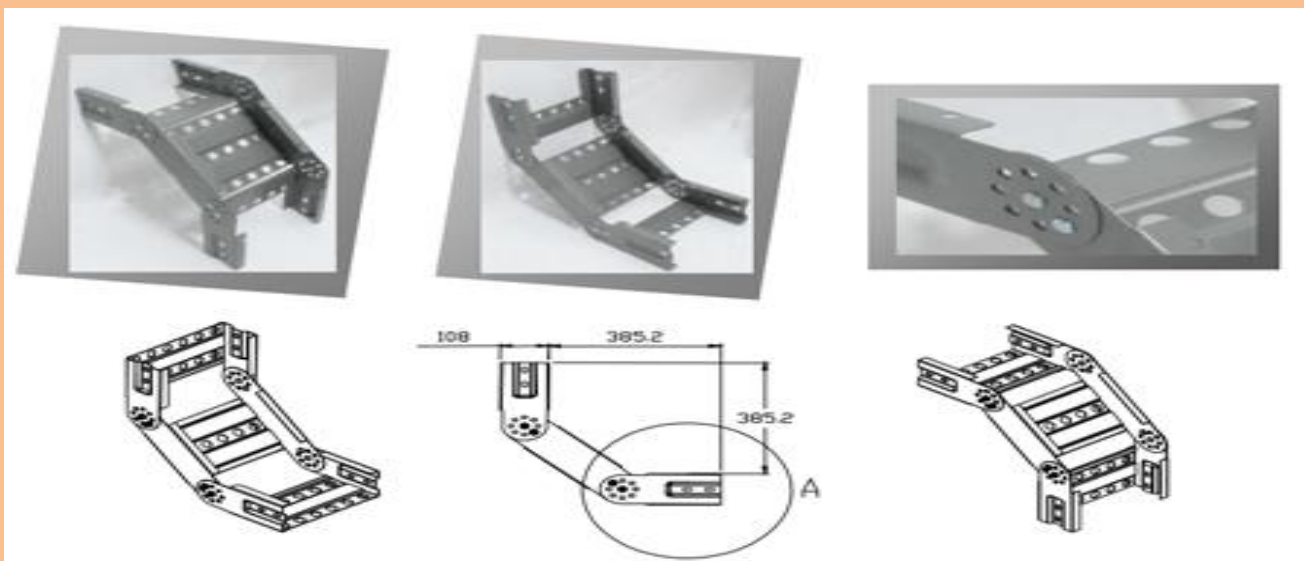
Hot Dip Galvanised

Epoxy

เหมาะสำหรับงานติดตั้งทั้งภายในและภายนอกอาคาร

CODE	Width	Height	Lenght	Thickness (mm)
KTYS 020	200	100	2440	1.6
KTYS 030	300	100	2440	1.6
KTYS 040	400	100	2440	1.6
KTYS 050	500	100	2440	1.6
KTYS 060	600	100	2440	1.6
KTYS 070	700	100	2440	1.6
KTYS 080	800	100	2440	1.6
KTYS 090	900	100	2440	1.6
KTYS 100	1,000	100	2440	1.6

ขั้วต่อเคเบิลเคเบิลเทรย์ Cable Ladder



KT /iv/ov ขั้วต่อขึ้น-ลงเคเบิลเคเบิลเทรย์

ขั้วต่อเคเบิลแลตเตอร์ ขนาดมาตรฐาน (200 mm - 1000 mm)

(1.6, 2.0 mm)

Drawing Design

ผลิตโดยเจาะขึ้นรูปด้วยระบบคอมพิวเตอร์ CNC

Hot Dip Galvanised

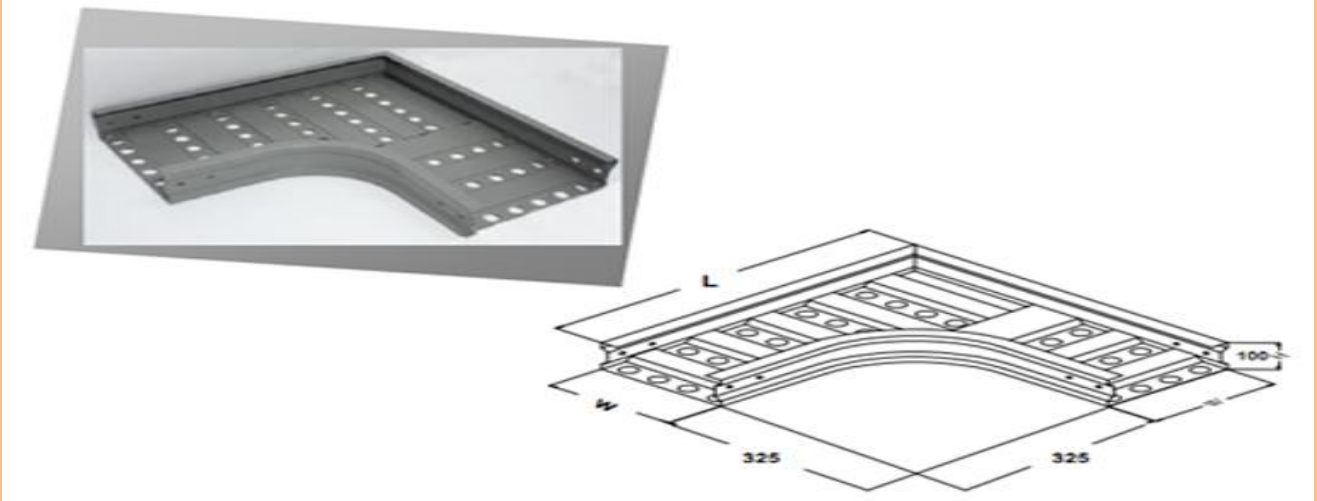
Epoxy

เหมาะสำหรับงานติดตั้งทั้งภายในและภายนอกอาคาร

180

CODE	CODE	Width	Height	Thickness (mm)
KTIV 020	KTOV 020	200	100	1.6/2.0
KTIV 030	KTOV 030	300	100	1.6/2.0
KTIV 040	KTOV 040	400	100	1.6/2.0
KTIV 050	KTOV 050	500	100	1.6/2.0
KTIV 060	KTOV 060	600	100	1.6/2.0
KTIV 070	KTOV 070	700	100	1.6/2.0
KTIV 080	KTOV 080	800	100	1.6/2.0
KTIV 090	KTOV 090	900	100	1.6/2.0
KTIV 100	KTOV 100	1,000	100	1.6/2.0

90 องศา เคเบิลเทรย์ HORIZONTAL Bend



KTHE

90 องศา เคเบิลเทรย์

90 องศา เคเบิลแลตเตอร์ ขนาดมาตรฐาน (200 mm - 1000 mm)

(1.6, 2.0 mm)

Drawing Design

ผลิตโดยเจาะขึ้นรูปด้วยระบบคอมพิวเตอร์ CNC

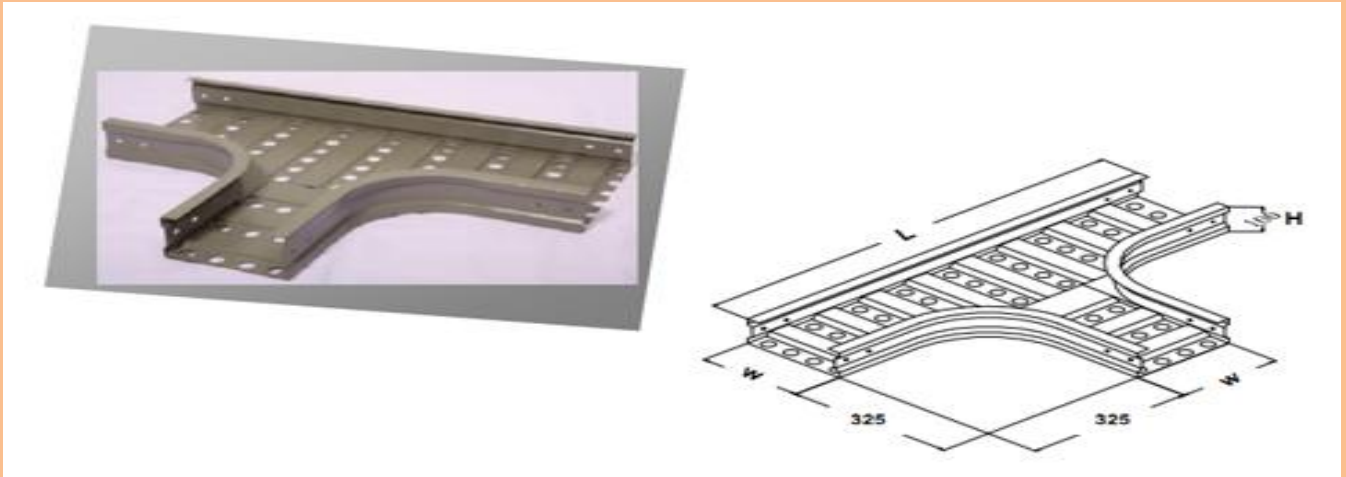
Hot Dip Galvanised

Epoxy

เหมาะสำหรับงานติดตั้งทั้งภายในและภายนอกอาคาร

CODE	Width	Height	Lenght	Thickness (mm)
KTHE 020	200	100	525	1.6/2.0
KTHE 030	300	100	625	1.6/2.0
KTHE 040	400	100	725	1.6/2.0
KTHE 050	500	100	825	1.6/2.0
KTHE 060	600	100	925	1.6/2.0
KTHE 070	700	100	1025	1.6/2.0
KTHE 080	800	100	1125	1.6/2.0
KTHE 090	900	100	1225	1.6/2.0
KTHE 100	1,000	100	1325	1.6/2.0

สามทางเคเบิลเทรย์ HORIZONTAL TEE



KTHT สามทางเคเบิลเทรย์

90 องศา เคเบิลแลตเตอร์ ขนาดมาตรฐาน (200 mm - 1000 mm)

(1.6, 2.0 mm)

Drawing Design

ผลิตโดยเจาะขึ้นรูปด้วยระบบคอมพิวเตอร์ CNC

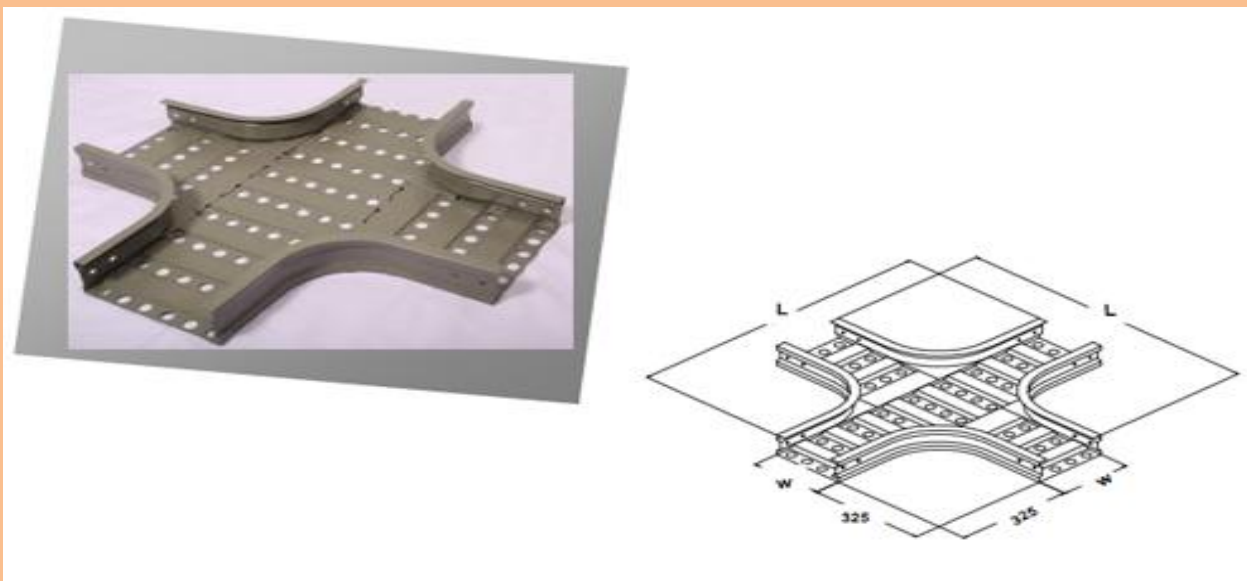
Hot Dip Galvanised

Epoxy

เหมาะสำหรับงานติดตั้งทั้งภายในและภายนอกอาคาร

CODE	Width	Height	Lenght	Thickness (mm)
KTHT 020	200	100	850	1.6/2.0
KTHT 030	300	100	950	1.6/2.0
KTHT 040	400	100	1050	1.6/2.0
KTHT 050	500	100	1150	1.6/2.0
KTHT 060	600	100	1250	1.6/2.0
KTHT 070	700	100	1350	1.6/2.0
KTHT 080	800	100	1450	1.6/2.0
KTHT 090	900	100	1550	1.6/2.0
KTHT 100	1,000	100	1650	1.6/2.0

สีทางเคเบิลเทรย์ HORIZONTAL CROSS



KTHC สีทางเคเบิลแลดเดอร์

90 องศา เคเบิลแลดเดอร์ ขนาดมาตรฐาน (200 mm - 1000 mm)

(1.6, 2.0 mm)

Drawing Design

ผลิตโดยเจาะขึ้นรูปด้วยระบบคอมพิวเตอร์ CNC

Hot Dip Galvanised

Epoxy

เหมาะสำหรับงานติดตั้งทั้งภายในและภายนอกอาคาร

CODE	Width	Height	Lenght	Thickness (mm)
KTHC 020	200	100	850	1.6/2.0
KTHC 030	300	100	950	1.6/2.0
KTHC 040	400	100	1050	1.6/2.0
KTHC 050	500	100	1150	1.6/2.0
KTHC 060	600	100	1250	1.6/2.0
KTHC 070	700	100	1350	1.6/2.0
KTHC 080	800	100	1450	1.6/2.0
KTHC 090	900	100	1550	1.6/2.0
KTHC 100	1,000	100	1650	1.6/2.0



คานล๊อคเคเบิลเทรย์
Connector System



ฝาปิดหัวท้ายเคเบิลเทรย์
Blind Ends



แป้นรองรับเคเบิลเทรย์
Brackets Support

() SIZE (W)	CODE	CODE	CODE
200	KTCS 022	KTBN 020	KTBS 020
300	KTCS 023	KTBN 030	KTBS 030
400	KTCS 024	KTBN 040	KTBS 040
700	KTCS 027	KTBN 070	KTBS 070
800	KTCS 028	KTBN 080	KTBS 080
900	KTCS 029	KTBN 090	KTBS 090
1,000	KTCS 030	KTBN 100	KTBS 100

อุปกรณ์เคเบิลเทรย์ Connector System



KTCS 010



KTCS 011



KTCS 012



KTCS 019



KTCS 013



KTCS 014



KTCS 015



KTCS 020

CODE	TOOL
KTCS 010	
KTCS 011	ข้อต่อโยกขึ้น-ิ
KTCS 012	
KTCS 013	10 CM
KTCS 014	
KTCS 015	
KTCS 016	
KTCS 017	แผ่นกั้นกลาง
KTCS 018	ข้อยึดแผ่นกั้นกลาง
KTCS 019	
KTCS 020	